

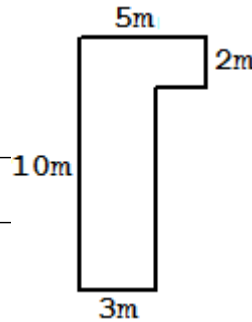
# Klapptest – zusammengesetzte Flächen 1

Falte das Blatt entlang der Linie und bestimme die fehlenden Größen der zusammengesetzten Flächen.

1. Berechne die Fläche und den Umfang der abgebildeten Figur.

\_\_\_\_\_

\_\_\_\_\_

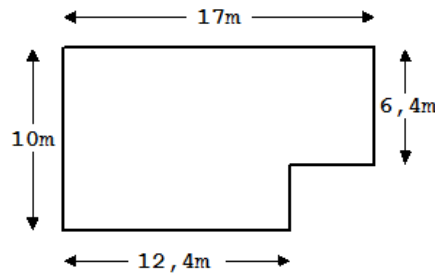


$$A = 10 \cdot 3 + 2 \cdot 2$$
$$A = 34 \text{ m}^2$$
$$u = 30 \text{ m}$$

2. Berechne die Fläche und den Umfang der abgebildeten Figur.

\_\_\_\_\_

\_\_\_\_\_

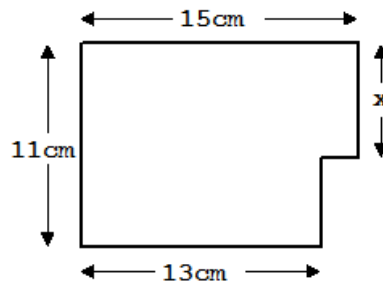


$$A = 17 \cdot 10 - 4,6 \cdot 3,6$$
$$A = 153,44 \text{ m}^2$$
$$u = 54 \text{ m}$$

3. Wie lang ist die Seite x, wenn  $A = 155,4 \text{ cm}^2$  ist?

\_\_\_\_\_

\_\_\_\_\_

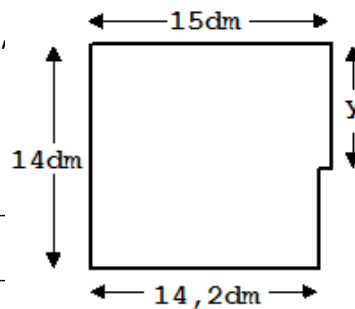


$$155,4 = 13 \cdot 11 + 2x$$
$$x = 6,2 \text{ cm}$$

4. Wie lang ist die Seite y, wenn  $A = 205,04 \text{ dm}^2$  ist?

\_\_\_\_\_

\_\_\_\_\_



$$205,04 = 14 \cdot 14,2 + 0,8y$$
$$y = 7,8 \text{ dm}$$

Ergebnis:

     /12 P.